

ARGENTA INOX

Armarios Metálicos de Fijación Mural IP66 en Acero Inoxidable

Los armarios de fijación mural IP66 de la serie ARGENTA INOX, están fabricados en acero inoxidable de alta calidad en dos versiones AISI 304L y AISI 316L. Especialmente destinados a industrias agroalimentarias, químicas, farmacéuticas, para exteriores y entornos salinos. Esta serie se caracteriza por su robustez y resistencia, presentando una amplitud de trabajo máxima para favorecer el montaje e instalación y un acabado y pulido inmejorables.

Datos técnicos

- **Grado de protección:**
 - Armarios de puerta única: IP66 / NEMA 1, 12, 4x.
 - Armarios de puerta doble: IP55 / NEMA 1, 12.
- **Resistencia al impacto:** IK10.
- **Rango de temperatura ambiente:** -25°C / +40°C.
- **Tensión máxima de empleo:** 1000 V AC.
- **Temperatura máxima junta de goma:** 80°C.

Certificaciones



Conforme a la directiva de baja tensión 2006/95/CE.
Normas: UNE-EN 62208 y UNE-EN 60439-1-3
(en la parte que afecta).
Certificado UL508A.



Gama de producto

Estándar

- Armarios de puerta opaca AISI 304L (con placa de montaje).
- Armarios de puerta opaca AISI 304L con marcado ATEX (ver ficha técnica específica).

Bajo demanda

- Armarios de puerta opaca AISI 316L.
- Armarios AISI 304L y AISI 316L sin placa. (añadiendo a la referencia /SP).

Materiales

Acero inoxidable AISI 304L - AISI 316L .

Acabado

Satinado scotch 320.

Suministro

Suministrado en embalaje individual que contiene armario, placa y bolsa de accesorios.

Armario embolsado, protegido con bolsa de plástico.

Placa ciega

- Para armarios hasta 700 mm de altura se suministran sin montar en el interior del embalaje.
- Para armarios de 800 mm de altura y superiores se suministran montadas.

Bolsa de accesorios:

- 4 tapones de estanqueidad (por si no se utilizan los troqueles de fijación a pared).
- Kit de tierra formado por tuerca, arandela y etiqueta de símbolo de tierra.
- Alzadores de placa y tuercas.
- 4 colgadores a pared.
- Llave e instrucciones de montaje.

Puerta única IP66 AISI 304L

REFERENCIA TIPO	DIMENSIONES ARMARIO (AxBxC)	DIM. PLACA (AxB)	ESPESOR CHAPA CPO. PTA.	Nº CIERRES	Nº BISAGRAS	PERFILES REFUERZO	PESO KG	DISIPACIÓN DE POTENCIA SEGÚN INCREMENTO DE TEMPERATURA °C P(W)*				
								20	25	30	35	40
INX302015	300x200x150	270X150	1,2 1,2	1	2	1	3,91	15,3	20,2	25,3	30,7	36,2
INX302515	300x250x150	270X200	1,2 1,2	1	2	1	4,59	19,8	26,2	32,8	39,8	47,0
INX303015	300x300x150	270X250	1,2 1,2	1	2	2	5,38	22,2	29,3	36,8	44,6	52,6
INX403020	400x300x200	370X250	1,2 1,2	1	2	2	7,35	31,6	41,7	52,3	63,3	74,7
INX404020	400x400x200	370X350	1,2 1,2	1	2	2	9,60	37,6	49,7	62,3	75,5	89,1
INX406020	400x600x200	370X550	1,2 1,2	1	2	2	12,89	49,5	65,4	82,0	99,4	117,3
INX504020	500x400x200	470X350	1,2 1,2	2	2	2	11,35	44,2	58,3	73,2	88,6	104,7
INX604020	600x400x200	570X350	1,2 1,2	2	2	2	13,68	50,7	66,9	83,9	101,6	120,0
INX605025	600x500x250	570X450	1,2 1,5	2	2	2	17,81	54,5	85,2	106,9	129,4	152,8
INX606025	600x600x250	570X550	1,5 1,5	2	2	2	23,20	72,6	95,8	120,2	145,7	172,0
INX705025	700x500x250	670X450	1,5 1,5	2	2	2	22,44	72,3	95,5	119,8	145,1	171,3
INX806030	800x600x300	770X550	1,5 1,5	2	3	2	32,80	100,9	133,1	167,0	202,3	238,9
INX808030	800x800x300	770X750	1,5 1,5	2	3	2	39,66	126,8	167,4	210,0	254,3	300,3
INX1008030	1000x800x300	970X750	1,5 2	3P	3	2	51,35	158,7	209,5	262,8	318,4	375,9

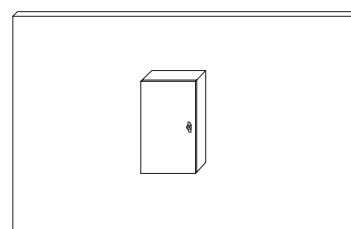
Puerta doble IP55 AISI 304L

REFERENCIA TIPO	DIMENSIONES ARMARIO (AxBxC)	DIM. PLACA (AxB)	ESPESOR CHAPA CPO. PTA.	Nº CIERRES	Nº BISAGRAS	PERFILES REFUERZO	PESO KG	DISIPACIÓN DE POTENCIA SEGÚN INCREMENTO DE TEMPERATURA °C P(W)*				
								20	25	30	35	40
INX10010030/PD	1000x1000x300	970X950	1,5 1,5	3P	3	4	59,90	196,9	259,8	326,0	394,9	466,2
INX12010030/PD	1200x1000x300	1170X910	1,5 1,5	3P	3	4	72,20	238,3	314,6	394,7	478,1	564,4

3P: Cierre de tres puntos.

Armarios suministrados con placa de montaje.
Para referencias sin placa añadir /SP.

* Cálculos obtenidos de acuerdo a la Norma UNE 20890; Método para la determinación por extrapolación del calentamiento de los conjuntos de aparata de baja tensión derivados de serie (CDS).





Cuerpo

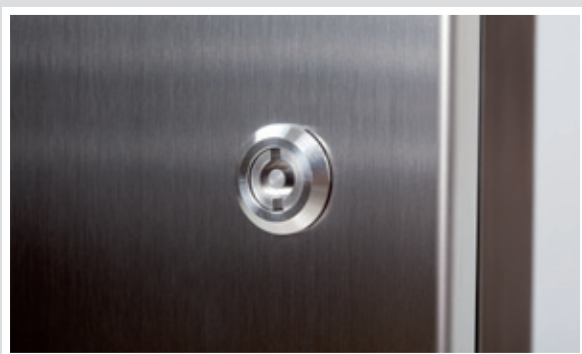
- Fabricado en acero inoxidable 304L ó 316L a partir de una única pieza en forma de cruz.
- Armario completamente reversible.
- Espesor de chapa:
 - 1,2 mm para armarios de 300x200 hasta 600x500 mm.
 - 1,5 mm para armarios de 600x600 hasta 1200x1000 mm.
- Fijación a pared mediante cuatro troqueles de Ø9 mm. Soporte de colgar a pared que deja una separación de 11mm suministrado como accesorio.
- Pernos M8x25 (4 unid) situados en el fondo del armario para la fijación de placas, elementos de regulación o chasis.
- Perno de tierra M6x10 situado en la pared del armario para unir cuerpo y puerta mediante cable a tierra.
- Doble pliegue en forma de vierteaguas para evitar la entrada de agua en el interior.



Puerta

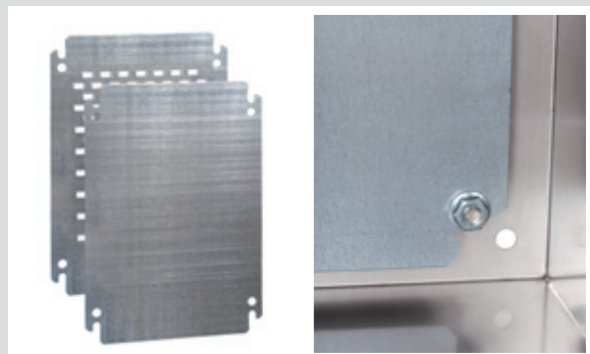
- Puerta opaca con apertura de 110º reversible.
- Puerta doble para armarios de 1000 mm de anchura y superiores.
- Bisagras ocultas y desmontables con pasadores de montaje y desmontaje rápido.
- Espesor de chapa en puertas opacas:
 - 1,2 mm para armarios de 300x200 hasta 600x400 mm.
 - 1,5 mm para armarios de 600x500 hasta 1200x1000 mm.
 - 2 mm para armarios de 1000x800 mm.
- Junta de estanqueidad para garantizar el grado de protección IP.
- Perfiles de refuerzo atornillados, con troqueles de 25 mm de distancia para la colocación de accesorios.
- Centrador de puerta incluido en armarios de 1000 mm de altura y superiores.

Robustez y resistencia, con un acabado y pulido inmejorables



Cierre

- Cierre estándar en acero inoxidable doble paletón de 5 mm de doble agarre más llave de 5 mm.
- Para armarios de 1000 mm de altura se suministra cierre en acero inoxidable de varilla de tres puntos.



Placa de montaje

- Placa de montaje lisa incluida en todas las referencias de armarios.
- Fabricadas en chapa de acero galvanizado de 2 mm de espesor.
- Para armarios de 800 mm de altura o superiores las placas presentan pliegues en los laterales para proporcionar mayor rigidez.

Cargas máximas admisibles

	CARGA TOTAL	PUERTA	PLACA
Armarios de 300x200x150 hasta 300x300x200	150 Kg	25 Kg	125 Kg
Armarios de 300x400x150 hasta 400x300x200	175 Kg	25 Kg	150 Kg
Armarios de 400x400x150 hasta 600x400x300	225 Kg	25 Kg	200 Kg
Armarios de 600x500x150 hasta 700x500x250	275 Kg	25 Kg	250 Kg
Armarios de 800x400x200 hasta 800x800x400	325 Kg	25 Kg	300 Kg
Armarios de 800x1000x300 hasta 1200x1000x300	390 Kg	40 Kg	350 Kg



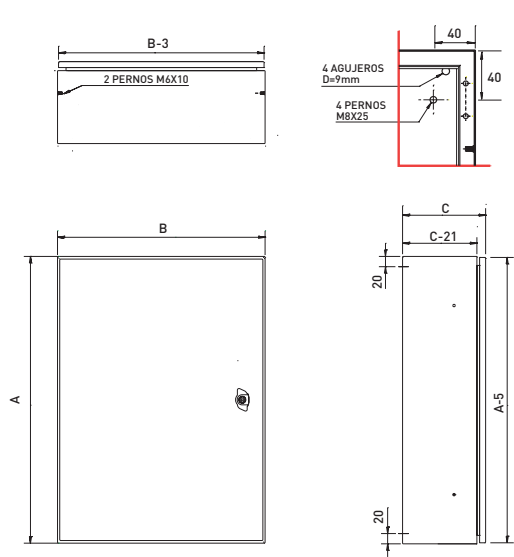
ARGENTA INOX PUERTA ÚNICA



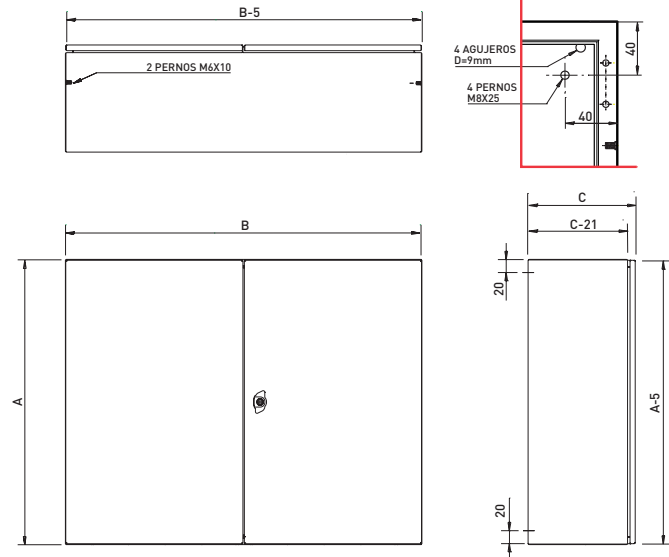
ARGENTA INOX PUERTA DOBLE

Dimensiones

Puerta única



Puerta doble



Placa ciega

