

Quality products

ARGENTA

Armarios Metálicos de Fijación Mural IP66

Los armarios de fijación mural IP66 de la serie ARGENTA, fabricados con chapa de acero laminado en frío, están destinados a instalaciones eléctricas industriales. El diseño y fabricación de esta línea de productos dispone de una amplia gama de medidas y accesorios estándar, siendo lo suficientemente flexible como para adaptarse a ejecuciones especiales que requieran dimensiones concretas; tamaños, formas, troqueles, colores...

Datos técnicos

- **Grado de protección:**
Armarios de puerta única: IP66 / NEMA 1, 12, 4.
Armarios de puerta doble: IP55 / NEMA 1, 12.
- **Resistencia al impacto:**
Puerta opaca: IK10.
Puerta transparente: IK09.
- **Rango de temperatura ambiente:** -25°C / +40°C.
- **Tensión máxima de empleo:** 1000 V AC.
- **Temperatura máxima junta de goma:** 80°C.
- **Temperatura máxima pintura epoxi-poliéster:** 125°C.

Certificaciones



Conforme a la directiva de baja tensión 2006/95/CE.

Normas: UNE-EN 62208 y UNE-EN 60439-1-3
(en la parte que afecta).

Certificado UL508A.

Bureau Veritas según normas EN62208:2003 y EN60529
(para armarios de puerta única).

Certificado para barcos.



Gama de producto

Estándar

- Armarios de puerta opaca y transparente con placa de montaje.
- Armarios de puerta opaca con marcado ATEX (ver ficha técnica específica).

Bajo demanda

- Armarios de puerta opaca y transparente sin placa (añadir a la referencia estándar /SP).
- Armarios especiales, dimensiones, troqueles, colores...

Materiales

Chapa de acero laminado en frío EN10130+A1.

Acabado

- Recubrimiento con pintura epoxi poliéster endurecida RAL 7035 gofrado, 80-120 µ.
- Resistencia a la corrosión según norma UNE-EN62208. Clasificación C4-M según normas ASIM B-117:97; ISO 9227:07e ISO 12944-6-98. Para mayor resistencia a la corrosión se puede solicitar imprimación adicional.

Ciclo estándar de pintura

- **Desengrase:** Eliminación de restos aceites mediante baño de fosfatado.
- **Aclarado:** Dos aclarados, primero con agua de red y segundo con agua desmineralizada.
- **Pasivizado:** Mezcla de HCL+NA CL y baño frente a la oxidación consiguiendo el acabado adecuado para su pintado.
- **Secado:** con aire caliente (en túnel a 100°C).
- **Pintado:** Aplicación de capa de pintura epoxi-poliéster endurecida RAL7035, espesor entre 80-120 micras. Sistema de pintura A1.02 según norma UNE-EN ISO 12944-5.
- **Cocción:** Adherencia por polimerización en horno a 180° durante 15-20 min.

Soluciones a medida, un diseño específico para cada necesidad

Suministro

Suministrados en embalaje individual que contiene armario, placa y bolsa de accesorios.

Placa ciega

- Para armarios hasta 700 mm de altura se suministran sin montar en el interior del embalaje.
- Para armarios de 800 mm de altura y superior se suministran montadas.

Bolsa de accesorios:

- 4 tapones de estanqueidad (por si no se utilizan los troqueles de fijación a pared).
- Kit de tierra formado por tuerca, arandela y etiqueta de símbolo de tierra.
- Alzadores de placa, tuercas y tapones de drenaje.
- Llave.
- Tapa de entrada de cables y tornillos para su colocación.
- Instrucciones de montaje.

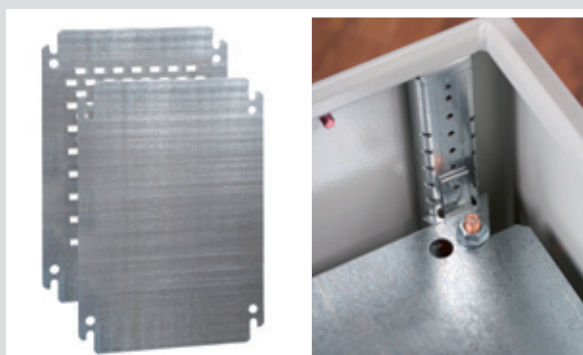


Cuerpo

- Fabricado en chapa de acero laminado en frío a partir de una única pieza en forma de cruz.
- Armario completamente reversible.
- Espesor de chapa:
 - 1,2 mm para armarios de 250x200 hasta 600x500 mm.
 - 1,5 mm para armarios de 600x600 hasta 1400x1000 mm.
- Fijación a pared mediante cuatro troqueles de Ø9 mm.
- Soporte de colgar a pared que deja una separación de 11mm suministrado como accesorio.
- Pernos M8x25 (4 unid) situados en el fondo del armario para la fijación de placas, elementos de regulación o chasis.
- Perno de tierra M6x10 situado en la pared del armario para unir cuerpo y puerta mediante cable a tierra.
- Tapa para entrada de cables de 1,2 mm de espesor con junta de estanqueidad para garantizar el grado de protección IP.
- Doble pliegue en forma de vierteaguas para evitar la entrada de agua en el interior.
- Agujero de drenaje en el fondo del armario, para evitar la condensación en el interior.

Puerta

- Posibilidad de puerta opaca o transparente con apertura de 110º reversible.
- Posibilidad de puerta doble a partir de 1000 mm de anchura.
- Bisagras ocultas y desmontables con pasadores de montaje y desmontaje rápido.
- Espesor de chapa en puertas opacas:
 - 1,2 mm para armarios de 250x200 hasta 600x400 mm.
 - 1,5 mm para armarios de 600x500 hasta 800x1000 mm.
 - 2 mm para armarios de 800x1200 hasta 1400x1000 mm.
- Puerta transparente de cristal templado de 4 mm de espesor.
- Junta de estanqueidad para garantizar el grado de protección IP.
- Perfiles de refuerzo soldados con troqueles de 25 mm de distancia para la colocación de accesorios.
- Centrador de puerta incluido en armarios de 600 mm de altura y superiores.



Cierre

- Cierre estándar doble paletón de 5 mm de doble agarre más llave de 5 mm.
- Para armarios de 1000 mm de altura o superiores cierre de varilla de tres puntos.
- Otros tipos de cierre suministrados como accesorios.

Placa de montaje

- Placa de montaje lisa incluida en todas las referencias de armarios.
- Fabricadas en chapa de acero galvanizado de 2 mm de espesor.
- Para armarios de 800 mm de altura o superiores las placas presentan pliegues en los laterales para proporcionar mayor rigidez.

Puerta única IP66

REFERENCIA TIPO	DIMENSIONES ARMARIO	DIM. PLACA	ESPESOR CHAPA	ENTRADA CABLES	Nº CIERRES	Nº BISAGRAS	PERFILES REFUERZO	PTA. CRISTAL HUECO VISTO	PESO KG	DISIPACIÓN DE POTENCIA SEGÚN INCREMENTO DE TEMPERATURA °C PIW)*				
	[AxBxC]	[AxB]	CPO. PTA.	[DxE]				[altxanch]		20	25	30	35	40
GN252015	250x200x150	220X150	1,2 1,2	80x150	1	2	1	105x83	3,50	15,30	20,20	25,30	30,70	36,20
GN252515	250x250x150	220X200	1,2 1,2	80x150	1	2	1	105x153	4,06	17,50	23,00	28,90	35,00	41,40
GN302015	300x200x150	270X150	1,2 1,2	80x150	1	2	1	189x83	3,91	17,40	23,00	28,90	35,00	41,30
GN302515	300x250x150	270X200	1,2 1,2	80x150	1	2	1	155x153	4,59	19,80	26,20	32,80	39,80	47,00
GN302520	300x250x200	270X200	1,2 1,2	80x150	1	2	1	155x153	5,53	23,20	30,60	38,40	46,50	54,90
GN303015	300x300x150	270X250	1,2 1,2	80x200	1	2	2	155x203	5,38	22,20	29,30	36,80	44,60	52,60
GN303020	300x300x200	270X250	1,2 1,2	140x230	1	2	2	155x203	6,11	25,80	24,10	42,70	51,80	61,10
GN304015	300x400x150	270X350	1,2 1,2	80x300	1	2	2	155x303	6,52	26,90	35,50	44,60	54,00	63,80
GN304020	300x400x200	270X350	1,2 1,2	140x300	1	2	2	155x303	7,35	31,00	40,90	51,30	62,10	73,40
GN403015	400x300x150	370X250	1,2 1,2	80x200	1	2	2	255x203	6,81	27,40	36,10	45,30	54,90	64,80
GN403020	400x300x200	370X250	1,2 1,2	140x230	1	2	2	255x203	7,35	31,60	41,70	52,30	63,30	74,70
GN404015	400x400x150	370X350	1,2 1,2	80x300	1	2	2	255x303	8,19	33,00	43,60	54,70	66,20	78,20
GN404020	400x400x200	370X350	1,2 1,2	140x300	1	2	2	255x303	9,60	37,60	49,70	62,30	75,50	89,10
GN404025	400x400x250	370X350	1,2 1,2	140x300	1	2	2	255x303	12,00	42,20	55,70	69,90	84,70	100,00
GN406020	400x600x200	370X550	1,2 1,2	140x500	1	2	2	255x503	12,89	49,50	65,40	82,00	99,40	117,30
GN406025	400x600x250	370X550	1,2 1,2	140x500	1	2	2	255x503	14,30	55,00	72,60	91,00	110,30	130,20
GN406030	400x600x300	370X550	1,2 1,2	140x500	1	2	2	255x503	15,36	60,40	79,70	99,90	121,10	142,90
GN503015	500x300x150	470X250	1,2 1,2	80x200	2	2	2	355x203	8,11	32,40	42,80	53,70	65,10	76,80
GN503020	500x300x200	470X250	1,2 1,2	140x230	2	2	2	355x203	8,96	37,20	49,10	61,60	74,60	88,10
GN503025	500x300x250	470X250	1,2 1,2	140x230	2	2	2	355x203	10,00	41,90	55,30	69,40	84,10	99,30
GN504015	500x400x150	470X350	1,2 1,2	80x300	2	2	2	355x303	10,76	39,00	51,50	64,60	78,20	92,40
GN504020	500x400x200	470X350	1,2 1,2	140x300	2	2	2	355x303	11,35	44,20	58,30	73,20	88,60	104,70
GN504025	500x400x250	470X350	1,2 1,2	140x300	2	2	2	355x303	12,46	49,30	65,10	81,70	98,90	116,80
GN504030	500x400x300	470X350	1,2 1,2	140x300	2	2	2	355x303	13,00	54,40	71,80	90,10	109,10	128,90
GN505015	500x500x150	470X450	1,2 1,2	80x300	2	2	2	355x403	12,33	45,50	60,00	75,30	91,20	107,70
GN505020	500x500x200	470X450	1,2 1,2	140x300	2	2	2	355x403	13,56	51,10	67,40	84,60	102,40	121,00
GN505025	500x500x250	470X450	1,2 1,2	140x400	2	2	2	355x403	14,81	56,60	74,70	93,80	113,60	134,10
GN505030	500x500x300	470X450	1,2 1,2	140x400	2	2	2	355x403	15,59	62,10	82,00	102,90	124,60	147,20
GN507020	500x700x200	470X650	1,2 1,2	140x500	2	2	2	355x603	21,51	65,70	86,70	108,80	131,80	155,60
GN604015	600x400x150	570X350	1,2 1,2	80x300	2	2	2	455x303	12,29	44,90	59,30	74,30	90,10	106,30
GN604020	600x400x200	570X350	1,2 1,2	140x300	2	2	2	455x303	13,68	50,70	66,90	83,90	101,60	120,00
GN604025	600x400x250	570X350	1,2 1,2	140x300	2	2	2	455x303	14,30	56,40	74,40	93,30	113,00	133,50
GN604030	600x400x300	570X350	1,2 1,2	140x300	2	2	2	455x303	15,36	62,00	81,80	102,70	124,40	146,80
GN605015	600x500x150	570X450	1,2 1,5	80x300	2	2	2	455x403	15,48	52,30	69,00	86,50	104,80	123,80
GN605020	600x500x200	570X450	1,2 1,5	140x400	2	2	2	455x403	15,98	58,40	77,10	96,70	117,20	138,40
GN605025	600x500x250	570X450	1,2 1,5	140x400	2	2	2	455x403	17,81	64,50	85,20	106,90	129,40	152,80
GN605030	600x500x300	570X450	1,2 1,5	140x400	2	2	2	455x403	19,35	70,60	93,20	116,20	116,90	141,60
GN606020	600x600x200	570X550	1,5 1,5	140x500	2	2	2	455x503	21,35	66,10	87,20	109,50	132,60	156,50
GN606025	600x600x250	570X550	1,5 1,5	140x500	2	2	2	455x503	23,20	72,60	95,80	120,20	145,70	172,00
GN606030	600x600x300	570X550	1,5 1,5	140x500	2	2	2	455x503	25,17	79,10	104,40	130,90	158,60	187,30
GN606040	600x600x400	570X550	1,5 1,5	140x500	2	2	2	455x503	30,09	94,50	124,70	156,50	189,50	223,80
GN608030	600x800x300	570X750	1,5 1,5	140x700	2	2	2	455x703	32,80	99,00	130,70	164,00	198,60	234,50
GN705015	700x500x150	670X450	1,5 1,5	80x300	2	2	2	555x403	19,37	59,00	77,80	97,70	118,30	139,70
GN705020	700x500x200	670X450	1,5 1,5	140x400	2	2	2	555x403	21,51	65,70	86,70	108,80	131,80	155,60
GN705025	700x500x250	670X450	1,5 1,5	140x400	2	2	2	555x403	22,44	72,30	95,50	119,80	145,10	171,30
GN804020	800x400x200	770X350	1,5 1,5	140x300	2	3	2	655x303	21,20	63,40	83,60	104,90	127,10	150,10
GN804025	800x400x250	770X350	1,5 1,5	140x300	2	3	2	655x303	22,40	70,20	92,60	116,20	140,80	166,20
GN804030	800x400x300	770X350	1,5 1,5	140x300	2	3	2	655x303	28,00	76,90	101,50	127,40	154,30	182,20
GN806020	800x600x200	770X550	1,5 1,5	140x500	2	3	2	655x503	27,90	82,30	108,60	136,30	165,10	194,90
GN806025	800x600x250	770X550	1,5 1,5	140x500	2	3	2	655x503	30,18	89,90	118,60	148,80	180,30	212,80

Puerta única IP66

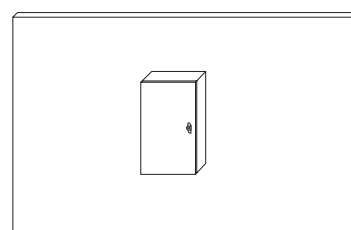
REFERENCIA TIPO	DIMENSIONES ARMARIO	DIM. PLACA	ESPESOR CHAPA	ENTRADA CABLES	Nº CIERRES	Nº BISAGRAS	PERFILES REFUERZO	PTA. CRISTAL HUECO VISTO	PESO KG	DISIPACIÓN DE POTENCIA SEGÚN INCREMENTO DE TEMPERATURA °C PIW)*				
	[AxBxC]	[AxB]	CPO. PTA.	[DxE]				[altxanch]		20	25	30	35	40
GN806030	800x600x300	770X550	1,5 1,5	140x500	2	3	2	655x503	32,80	100,90	133,10	167,00	202,30	238,90
GN806040	800x600x400	770X550	1,5 1,5	140x500	2	3	2	655x503	34,00	119,70	158,00	198,20	240,10	283,50
GN808020	800x800x200	770X750	1,5 1,5	140x700	2	3	2	655x703	37,18	105,00	138,50	173,80	210,50	248,60
GN808025	800x800x250	770X750	1,5 1,5	140x700	2	3	2	655x703	35,45	115,50	152,50	191,30	231,80	273,60
GN808030	800x800x300	770X750	1,5 1,5	140x700	2	3	2	655x703	39,66	126,80	167,40	210,00	254,30	300,30
GN808040	800x800x400	770X750	1,5 1,5	140x700	2	3	2	655x703	43,10	151,10	199,40	250,20	303,10	357,90
GN8010030	800x1000x300	770X950	1,5 1,5	140x900	2	3	2	655x903	47,10	156,30	206,30	258,80	313,50	370,20
GN1006025	1000x600x250	970X550	1,5 2	140x500	3P	3	2	824x503	39,51	112,50	148,50	186,30	225,70	266,40
GN1006030	1000x600x300	970X550	1,5 2	140x500	3P	3	2	824x503	44,76	123,90	163,60	205,20	248,60	293,50
GN1006040	1000x600x400	970X550	1,5 2	140x500	3P	3	2	824x503	50,00	148,70	196,30	246,30	298,30	352,20
GN1008025	1000x800x250	970X750	1,5 2	140x700	3P	3	2	824x703	48,95	144,20	190,40	238,80	289,30	341,60
GN1008030	1000x800x300	970X750	1,5 2	140x700	3P	3	2	824x703	51,35	158,70	209,50	262,80	318,40	375,90
GN1008040	1000x800x400	970X750	1,5 2	140x700	3P	3	2	824x703	60,60	189,20	249,70	313,20	379,40	448,00
GN10010030	1000x1000x300	970X950	1,5 2	140x900	3P	3	4	824x903	61,44	196,90	259,80	326,00	394,90	466,20
GN1206025	1200x600x250	1170X550	1,5 2	140x500	3P	3	2	1024x503	44,20	135,50	178,80	224,30	271,70	320,80
GN1206030	1200x600x300	1170X550	1,5 2	140x500	3P	3	2	1024x503	48,56	149,90	197,90	248,20	300,70	355,00
GN1206040	1200x600x400	1170X550	1,5 2	140x500	3P	3	2	1024x503	55,00	180,70	238,50	299,20	362,40	427,90
GN1208030	1200x800x300	1170X750	1,5 2	140x700	3P	3	2	1024x703	58,60	193,40	255,30	320,30	388,00	458,10
GN1208040	1200x800x400	1170X750	1,5 2	140x700	3P	3	2	1024x703	55,00	228,60	301,70	378,50	458,50	541,40
GN1209030	1200x900x300	1170X850	1,5 2	140x700	3P	3	2	1024x803	67,00	208,60	275,40	345,50	418,50	494,10
GN12010030	1200x1000x300	1170X910	1,5 2	140x900	3P	3	4	1024x903	76,00	238,30	314,60	394,70	478,10	564,40
GN12012025	1200x1200x250	1170X1150	1,5 2	2x(140x500)	3P	3	4	1024x1103	76,20	261,90	345,60	433,60	525,30	620,20

Puerta doble IP55

REFERENCIA TIPO	DIMENSIONES ARMARIO	DIM. PLACA	ESPESOR CHAPA	ENTRADA CABLES	Nº CIERRES	Nº BISAGRAS	PERFILES REFUERZO	PTA. CRISTAL HUECO VISTO	PESO KG	DISIPACIÓN DE POTENCIA SEGÚN INCREMENTO DE TEMPERATURA °C PIW)*				
	[AxBxC]	[AxB]	CPO. PTA.	[DxE]				[altxanch]		20	25	30	35	40
GN8010020/PD	800x1000x200	770X950	1,5 1,5	140x900	3P	3	4	-	42,00	129,00	170,20	213,60	258,70	305,50
GN8010030/PD	800x1000x300	770X950	1,5 1,5	140x900	3P	3	4	-	48,10	156,30	206,30	258,80	313,50	370,20
GN8010040/PD	800x1000x400	770X950	1,5 1,5	140x900	3P	3	4	-	63,00	185,80	245,20	307,60	372,60	439,90
GN8012030/PD	800x1200x300	770X1150	1,5 2	2x(140x500)	3P	3	4	-	58,00	188,30	248,60	311,80	377,70	446,00
GN8012040/PD	800x1200x400	770X1150	1,5 2	2x(140x500)	3P	3	4	-	64,00	221,80	292,70	367,20	444,80	525,20
GN10010030/PD	1000x1000x300	970X950	1,5 2	140x900	3P	3	4	-	59,90	196,90	259,80	326,00	394,90	466,20
GN10010040/PD	1000x1000x400	970X950	1,5 2	140x900	3P	3	4	-	79,90	231,10	305,10	382,70	463,60	547,40
GN10012030/PD	1000x1200x300	970X1150	1,5 2	2x(140x500)	3P	3	4	-	78,00	235,80	311,20	390,50	473,00	558,40
GN10012040/PD	1000x1200x400	1170X910	1,5 2	2x(140x500)	3P	3	4	-	94,00	271,40	358,30	449,40	544,40	642,80
GN12010030/PD	1200x1000x300	1170X910	1,5 2	140x900	3P	3	4	-	72,20	238,30	314,60	394,70	478,10	564,40
GN12010040/PD	1200x1000x400	1170X910	1,5 2	140x900	3P	3	4	-	96,30	274,60	362,40	454,60	550,70	650,20
GN12012025/PD	1200x1200x250	1170X1150	1,5 2	2x(140x500)	3P	3	4	-	79,00	261,90	345,60	433,60	525,30	620,20
GN12012030/PD	1200x1200x300	1170X1150	1,5 2	2x(140x500)	3P	3	4	-	91,00	280,70	370,50	464,90	563,10	664,80
GN12012040/PD	1200x1200x400	1170X1150	1,5 2	2x(140x500)	3P	3	4	-	121,00	315,20	416,00	521,90	632,20	746,40
GN14010030/PD	1400x1000x300	1370X950	1,5 2	2x(140x500)	3P	3	4	-	80,60	277,70	366,50	459,80	556,90	657,60
GN14010040/PD	1400x1000x400	1370X950	1,5 2	2x(140x500)	3P	3	4	-	107,00	313,20	413,30	518,50	628,10	741,60

3P: Cierre de tres puntos.
 Armarios suministrados con placa de montaje.
 Para referencias sin placa añadir /SP.
 Para referencias con puerta transparente GNT+dimensiones.

* Cálculos obtenidos de acuerdo a la Norma UNE 20890; Método para la determinación por extrapolación del calentamiento de los conjuntos de aparata de baja tensión derivados de serie (CDS).



Cargas máximas admisibles

	CARGA TOTAL	PUERTA	PLACA
Armarios de 250x200x150 hasta 300x300x200	150 Kg	25 Kg	125 Kg
Armarios de 300x400x150 hasta 400x300x200	175 Kg	25 Kg	150 Kg
Armarios de 400x400x150 hasta 600x400x300	225 Kg	25 Kg	200 Kg
Armarios de 600x500x150 hasta 700x500x250	275 Kg	25 Kg	250 Kg
Armarios de 800x400x200 hasta 800x800x400	325 Kg	25 Kg	300 Kg
Armarios de 800x1000x300 hasta 1400x1000x300	390 Kg	40 Kg	350 Kg



ARGENTA PUERTA
TRANSPARENTE



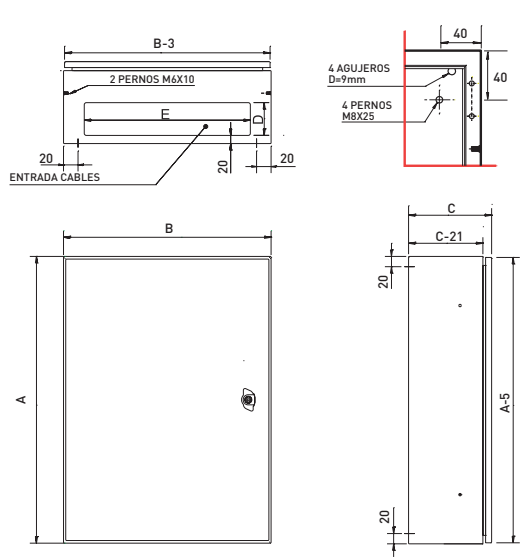
ARGENTA PUERTA
OPACA



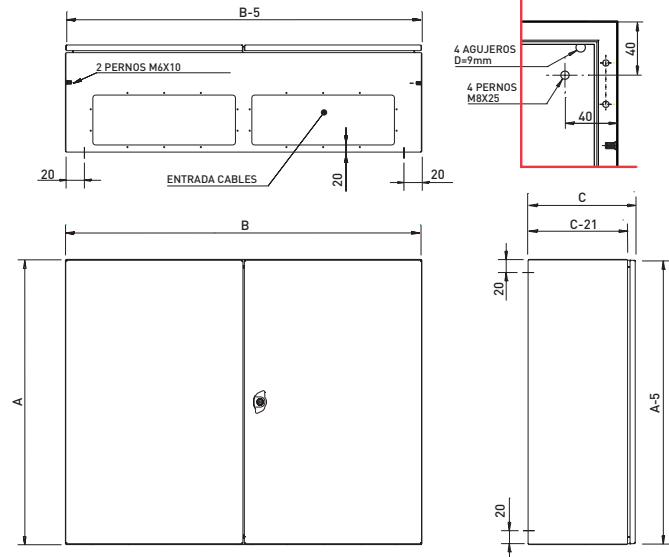
ARGENTA PUERTA
DOBLE

Dimensiones

Puerta única



Puerta doble



Placa ciega

