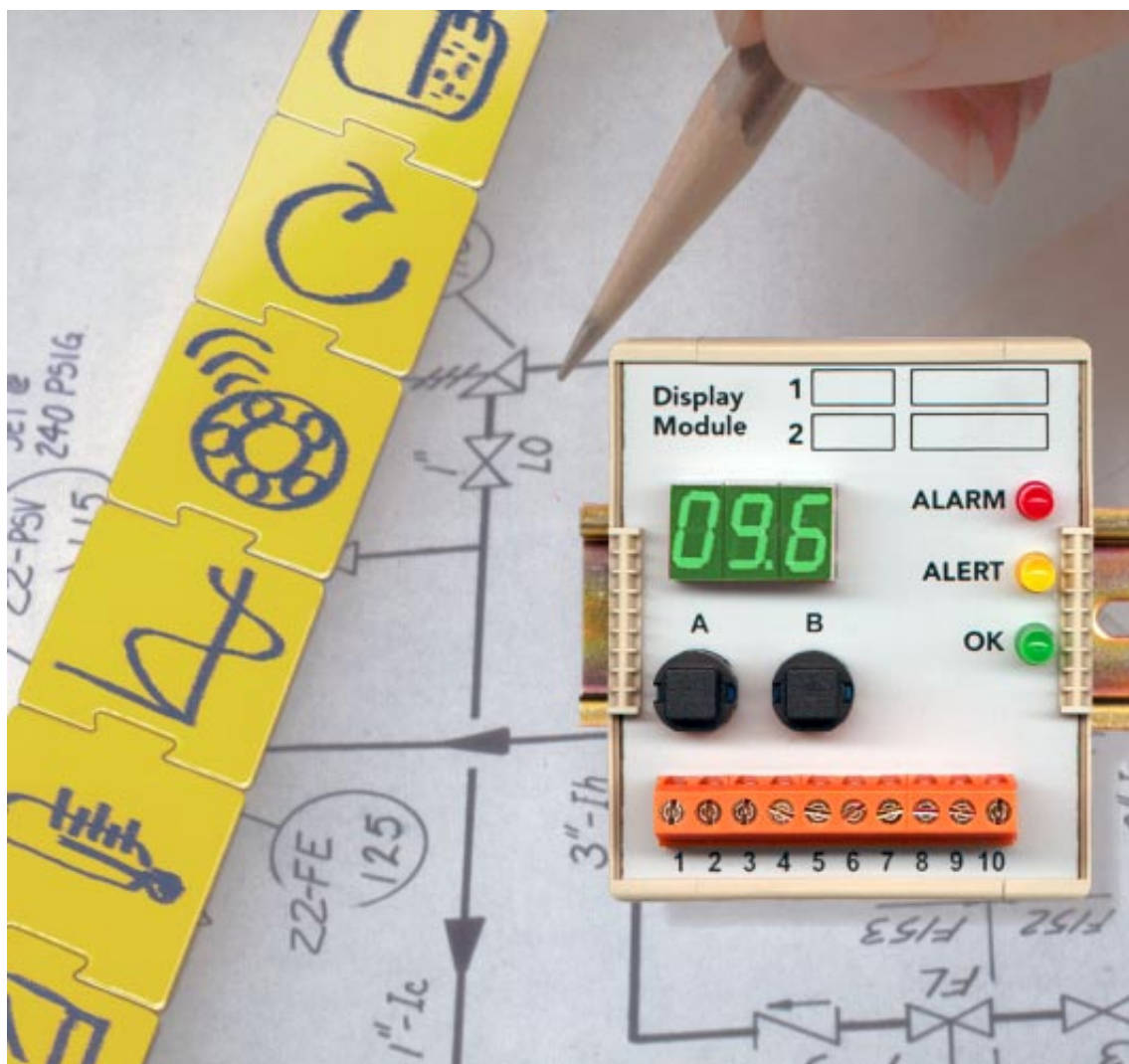
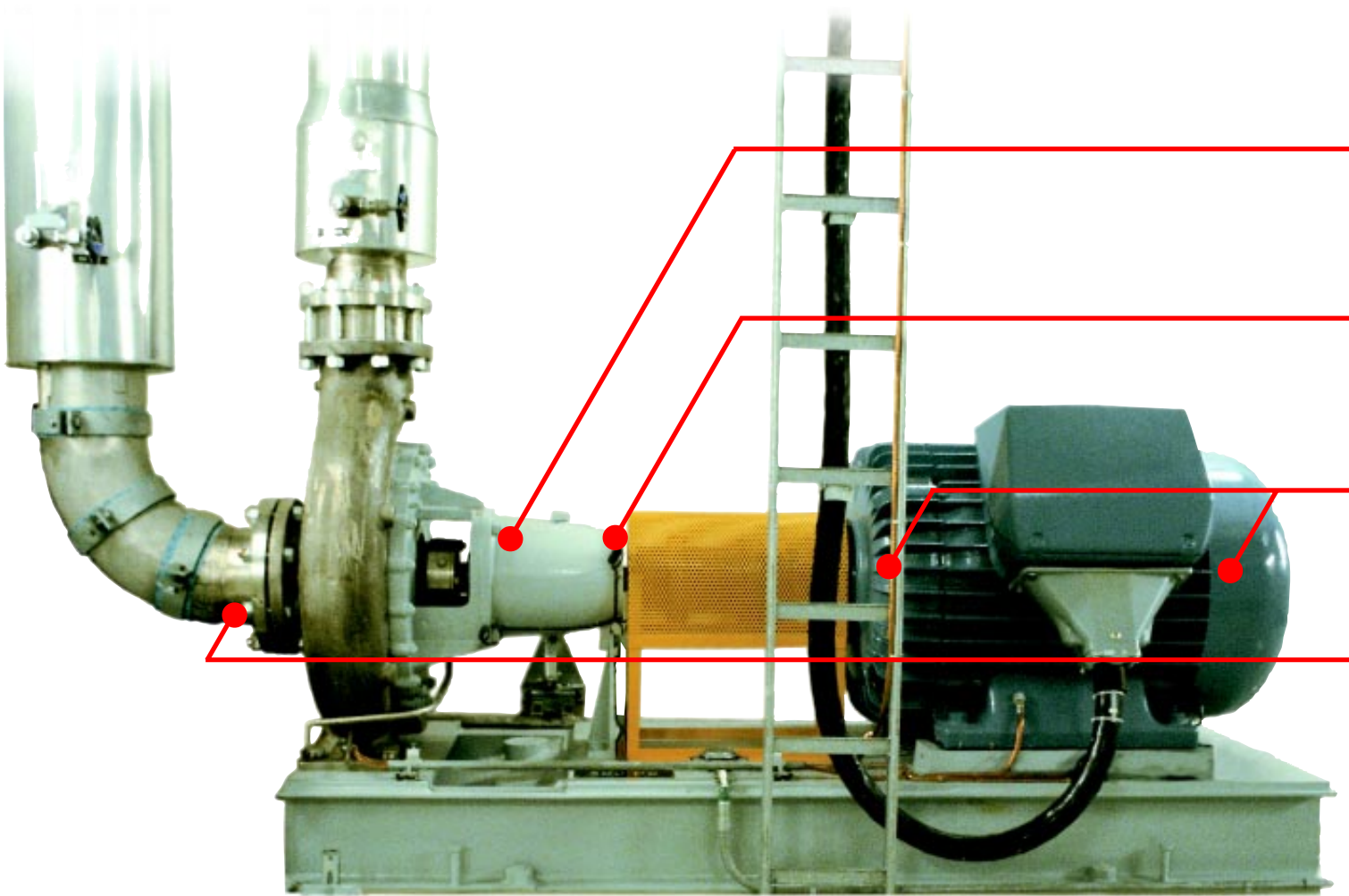


Sistema CMM

[Módulos de monitoreo en continuo de la condición
ofreciendo soluciones fiables y económicas]



Módulos pequeños, económicos, muchas opciones:



Seguridad y control

Evitar problemas mecánicos y paradas es rentable, más cuando se utiliza una supervisión en continuo y económica de la máquina. El monitoreo de la condición le ofrece:

- mayor disponibilidad de la máquina
- aumento de la seguridad
- planificación y control mejorados

SPM presenta una familia de Módulos de Monitoreo de la Condición pequeños, económicos, incluyendo transductores, convertidores, y combinando unidades de control y visualización.

La idea es monitorizar cualquier cosa que necesite medición y observación, para mostrar información localmente, y suministrar una señal de salida aceptada universalmente. Los Módulos de Monitoreo de la Condición, proporcionan

- una lectura local de la condición de la máquina evaluada (estatus verde-amarillo-rojo y valor medido)
- condición controlada por relés de enlace
- señal analógica 4-20 mA con salida a PLC u otro monitoreo computerizado y sistemas de control.

Condición de rodamiento evaluada

El Método de Impulsos de Choque patentado por SPM es el único en suministrar mediciones evaluadas de la condición de los rodamientos. Este método, perfeccionado por 30 años de experiencia práctica, es parte del sistema, así como el monitoreo de la vibración de acuerdo ISO 2372.

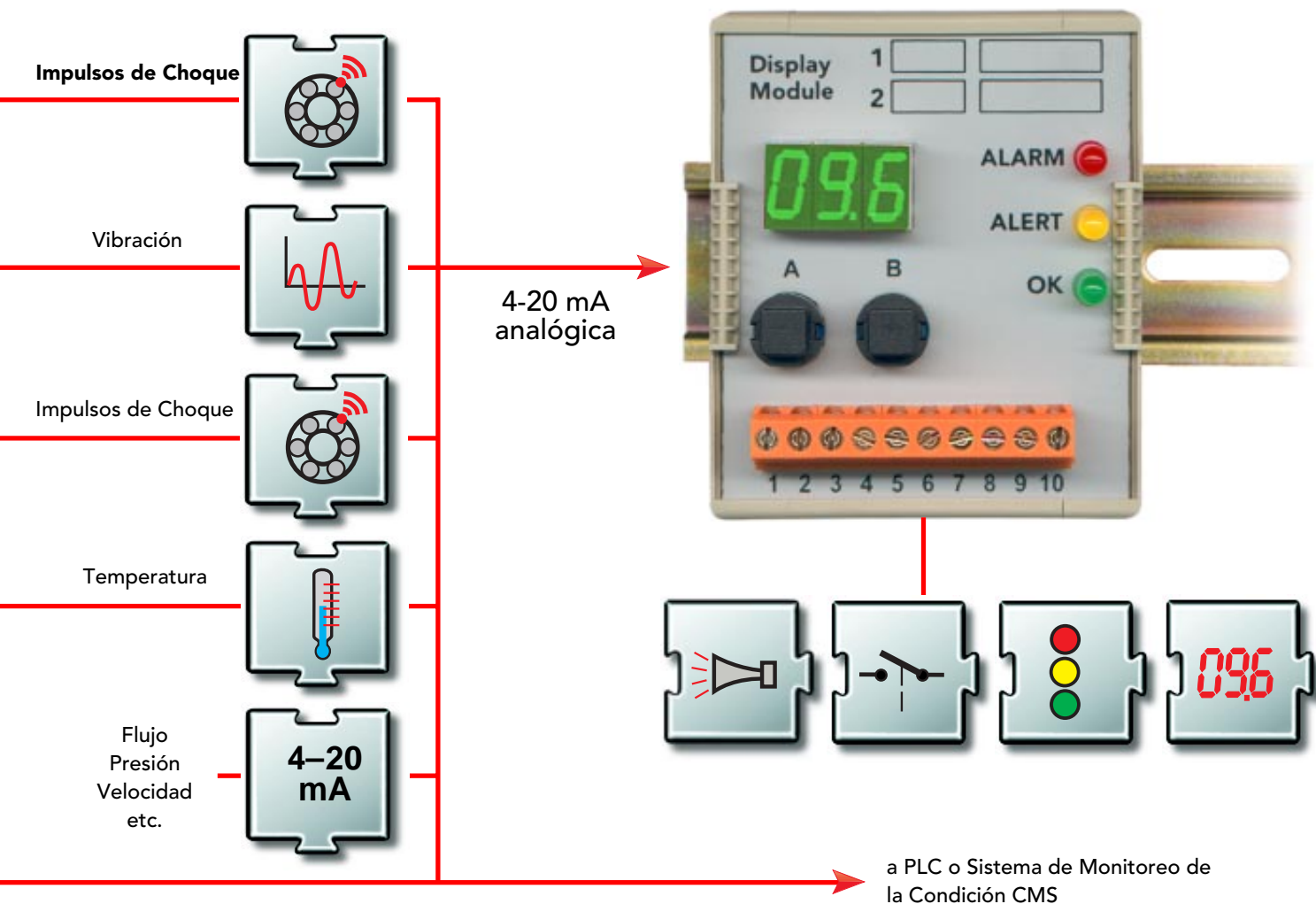
La salida de los transductores SPM se convierte a analógica 4-20 mA. Por tanto, puede monitorizar la condición del rodamiento y la severidad de la vibración incluso vía su PLC.

Señales analógicas 4-20 mA

Las señales analógicas pueden representar cualquier cantidad medida. La forma de la señal analógica 4-20 mA es utilizada universalmente por sistemas PLC. Simplemente aproveche los cables de señales existentes para conseguir una lectura, una alarma, o un relé de enlace donde lo requiera.

Defina tanto el rango de medición como los valores límites para alarma y activación de relé. Así, puede monitorizar lo que necesite de acuerdo a sus especificaciones.

¡Construya su mejor sistema de supervisión!



Lo que necesita es lo que consigue

Un sistema de monitoreo basado en módulos pequeños de uno o dos canales nos da una flexibilidad máxima. Para una inversión mínima, mantiene las máquinas de producción importante bajo supervisión de la condición.

La producción y el mantenimiento reciben un aviso temprano del desarrollo de los fallos de la máquina. El mantenimiento necesario se puede planificar por adelantado, evitando reparaciones de emergencia, desgaste, horas extras, y daños secundarios.

Completa seguridad del sistema

Los cables de los transductores se monitorean automáticamente para fallos del sistema, con indicación de cortocircuito o circuito abierto.

Las partes expuestas a ambientes severos son robustas, no corrosivas, selladas y sumergible. Disponemos de equipos antideflagrantes.

Utilizar instalaciones de bajo voltaje y señales que no son sensibles a perturbaciones eléctricas, nos da un sistema de monitorización seguro y fiable.

Una línea directa al ordenador

Los Módulos de Monitoreo de la Condición están primeramente diseñados para ser unidades de monitoreo de primera línea, autónomos, utilizando interruptores para ajustar el rango de medición y los valores límites. Pero los mensajes simples no son suficiente para operar y mantener la maquinaria complicada. En cualquier momento tiene la posibilidad de conectarlo a un ordenador.

Puede utilizar los módulos como partes de cualquier colector de datos, análisis, y sistemas de control que aceptan entrada analógica 4-20 mA. Los usuarios de Sistemas CMS de SPM pueden conectarlo a una unidad de medición, y utilizar nuestro programa CONDMASTER para proceso de datos.

Servicio técnico en todo el mundo

SPM está representada por todo el mundo, con compañías y distribuidores en más de 50 países. Tiene apoyo total, incluyendo instalaciones llave en mano. Nuestros equipos y programas están basados en más de tres décadas de experiencia práctica en el monitoreo de la condición industrial.

Vd. sabe lo que necesita. Coja una función. Añada otra . . .

¡Cree un canal de monitoreo inteligente!

¿Qué es monitoreo de la condición? ¿Vd. tiene una señal de la máquina y la convierte en un mensaje para que cualquiera lo sepa y actúe sencillamente? No exactamente, pero SPM tiene una solución técnica para su problema de monitoreo.

Medir

Utiliza las señales existentes.
Selecciona transductores especiales para tareas especiales.

Convertir

Cuando es necesario, convierte la salida del transductor en señal analógica 4-20 mA.

Ajuste de rango

Define la cantidad, rango y valores límites para alarma.

Visualizar

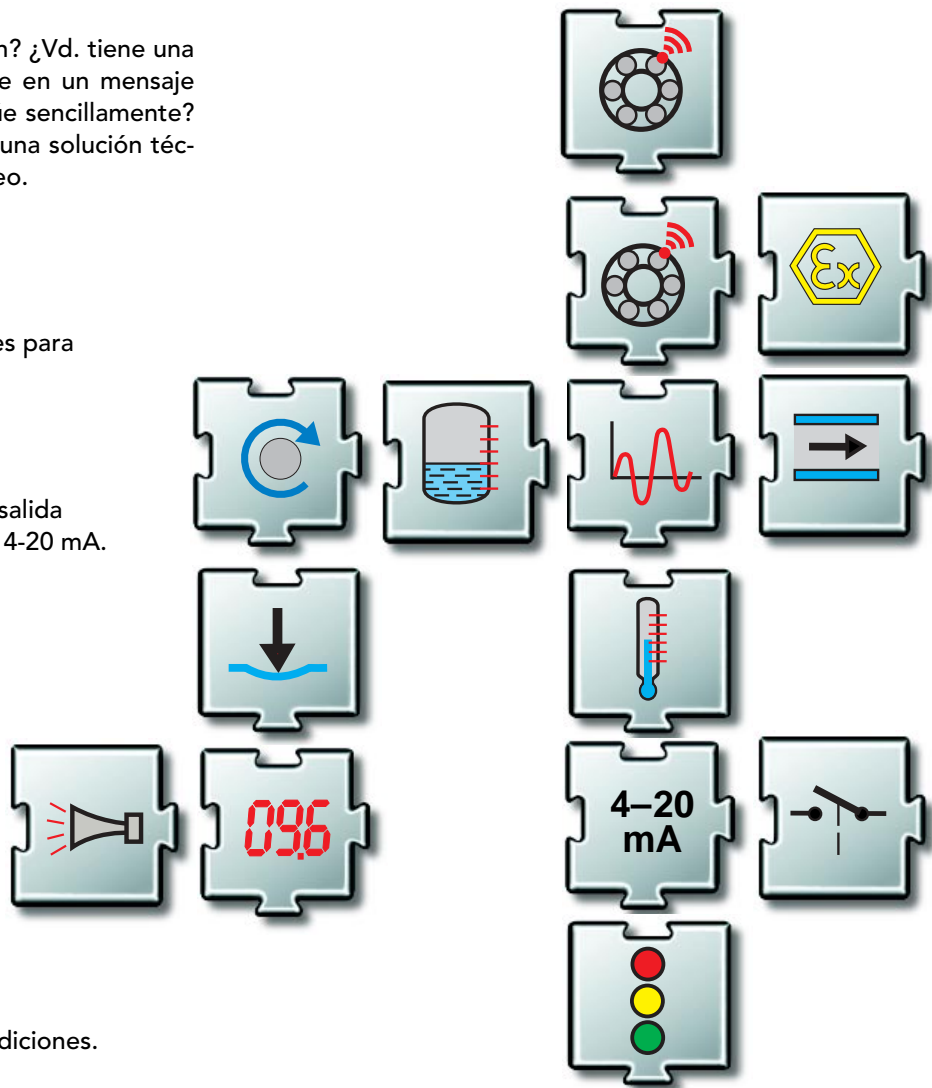
Seleccionar visualización in situ: lámpara de aviso, código de tres colores, valor medido.

Controlar

Programa de alerta y alarma y condiciones.
Equipar un circuito de relés.

Conectar con el ordenador

Los Módulos de Monitoreo de la Condición le ofrecen todas las opciones. Puede monitorizar in situ e incluso conectar con el ordenador, ahora o en el futuro. Alimente cualquier señal a su PLC. Utilice el programa de SPM para monitoreo de la condición CONDMASTER para procesar, analizar y mostrar los datos. Esta es su elección....



SUMINISTROS INDUSTRIALES MP-4 S.L.
C/ Adrià Gual, 6-8 local 6 - 08173 SANT CUGAT DEL VALLES
Tel. +34 93 590 94 77 fax + 34 93 590 94 12
www.mp4.com.es - e-mail: mp4@infonegocio.com