

**Nuevo en el 2002**

CI/SfB (37.6) X (U47)  
Apr 2002 KKKG - Issue 3

**Kee®  
Guard**

**Protección al borde  
de tejados y azoteas**



- Sin penetración en los componentes de tejados y azoteas
- Ensayado por Organismo Independiente, sobrepasándose en todos los requerimientos de las Normas
- Sin necesidad de soldar, curvar o roscar en obra
- Sistema galvanizado en caliente y virtualmente libre de mantenimiento

**NUNCA ESTARÁ MEJOR PROTEGIDO**

**(Patentes en curso)**



## Usted necesita la protección KeeGuard®, porque:

Hay un requerimiento legal para asegurar un régimen de prevención de accidentes para trabajos en alturas.

**Sin un sistema ensayado por Organismo Notificado e instalado incorrectamente, usted puede tener responsabilidades personales.**

La protección al borde de tejados y azoteas KeeGuard es única. Ampliamente ensayada y aprobada. Modular, autónomo y sin penetración en los componentes del tejado. Al sustentarse por sí mismo el sistema KeeGuard puede usarse como protección en bordes de tejados, demarcaciones de paso, en proximidades de huecos y en multitud de casos donde la limitación es la mejor prevención de riesgos. El sistema KeeGuard se suministra en "kit-prefabricado" con una fijación integral y mínimo número de ensamblajes para facilitar su instalación. El nuevo y ligero sistema de contrapeso permite a los instaladores montar la instalación con el mínimo esfuerzo, lo que supone un ahorro considerable de tiempo y de dinero.

El sistema KeeGuard es seguro, fiable y versátil. Precisamente las cualidades que usted espera del líder mundial de estructuras tubulares. Como es autónomo, no hay necesidad de taladrar ni penetrar a través de los componentes del tejado. Para añadirle seguridad, todas las áreas que entran en contacto con el tejado o azotea, tienen una almohadilla de caucho para evitar desplazamientos y proteger el contacto.

## KeeGuard® cumple las normativas

**El sistema KeeGuard ha sido ensayado y aprobado por el Organismo Notificado TÜV, uno de los laboratorios de ensayos líder en Europa, sobrepasando todos los requerimientos de Seguridad Europeos.**

- ✓ HSG-33 Salud y Seguridad de Trabajos en Tejados
- ✓ HSE Informe Especialista Nº 15
- ✓ HSE Hoja 21 " Trabajos sobre tejados planos - Protección Anticaídas
- ✓ BS 6399 Parte 2 1995 Código del Viento
- ✓ EU Directivas y Regulaciones CDM
- ✓ BGV A1 2000, BGG 928 & BGR 184
- ✓ OSHA Norma 29 CRF 1910.23
- ✓ Salud, Seguridad y Regulación de Bienestar 13 "Caídas de personas y objetos"
- ✓ NFE 85-003
- ✓ EN ISO 14122: PT

✓ El sistema KeeGuard se suministra con certificación de Aseguramiento de la Calidad ISO 9001

## Seguridad

El sistema KeeGuard no solo satisface, sino que sobrepasa los requerimientos de seguridad actuales de protección máxima al borde de tejados.

- Los ensamblajes KeeGuard usan fijaciones que están ensayadas y aprobadas por TÜV
- Los orificios frontales de la base del poste KGU, permiten montar un rodapié a lo largo de la instalación, con el fin de facilitar una completa conformidad de las directrices de Salud y Seguridad.
- Los ensamblajes que van en contacto con los componentes del tejado, tienen una almohadilla de caucho antideslizante
- Se apoya en un sistema de contrapeso que ha sido aprobado



## Durabilidad

Libre de mantenimiento y totalmente fiable. Usted puede confiar en la protección al borde de tejados y azoteas con KeeGuard.

- Resistente a la corrosión. Todos los componentes están galvanizados de acuerdo con la norma BS EN 1461
- Tornillería protegida con una capa de KeeKoat II de una resistencia a la corrosión excelente
- Conectores Kee Klamp® fabricados bajo los requisitos de la norma BS EN 1562, proporcionando una conexión rígida fuerte y libre de mantenimiento



## Versatilidad

El diseño prefabricado KeeGuard utilizando contrapesos modulares ligeros, permite la máxima versatilidad en su emplazamiento.

- Las secciones pueden ser acortadas, añadidas y montadas en obra
- Pueden utilizarse también como demarcación de paso en tejados, huecos de montacargas y escaleras; alrededor de maquinaria y un sinnúmero de otras aplicaciones
- Adaptables con casi todas las variaciones de tejados planos, sean circulares, cuadrados, rectangulares o multinivel
- Disponible directamente o a través de nuestra red nacional de instaladores



## Simplicidad

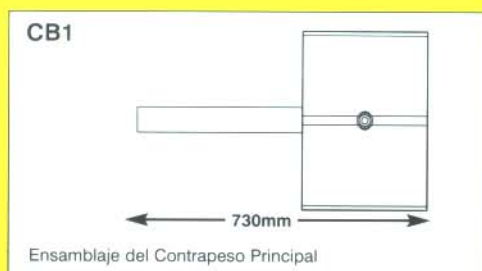
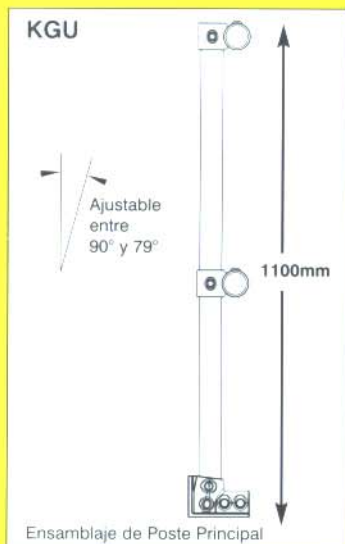
El diseño modular KeeGuard anula la complejidad y los altos costes de protección al borde de tejados para siempre.

- Mínimos componentes para facilitar el montaje
- Los postes son ajustables y permiten un desvío máximo de 11° con respecto a la vertical
- No requiere taladros, anclajes especiales ni penetraciones en los componentes del tejado
- Sin necesidad de soldar, curvar o roscar a la hora de hacer la instalación
- Sin necesidad de herramientas especiales para su instalación





# Ensamblajes KeeGuard®



El ensamblaje **CB5** se usará con los postes finales cuando no haya posibilidad de fijación con la pared del edificio y cuando la instalación exceda de 6 metros de longitud.

Para instalaciones menores de 6 metros, por favor contacte con el equipo técnico de KeeGuard.

Nota: Todos los ensamblajes se suministrarán con una base de caucho con relieve piramidal como protección antideslizante.

## Conectores especiales



Para ángulos de 90° con postes cada 2 metros



Para ángulos variables



Para la unión de los tubos



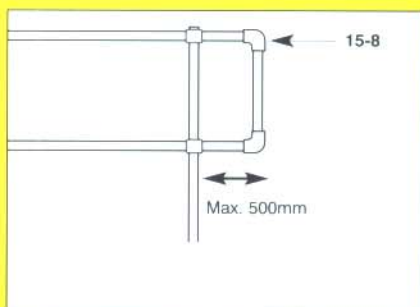
Tapón de plástico



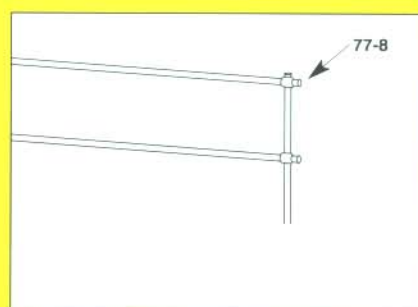
Fijación a paredes

(Hay otros tipos de conectores Kee Klamp para ser utilizados en situaciones especiales).

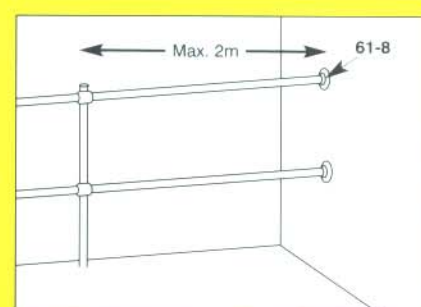
## Terminaciones de la instalación



En distancias de 500 mm o menos, utilice 2 conectores Kee Klamp 15-8 para hacer un retorno en "D"



Si usted utiliza un CB5 para finalizar la instalación, coloque 2 tapones 77-8 en los extremos de los tubos horizontales

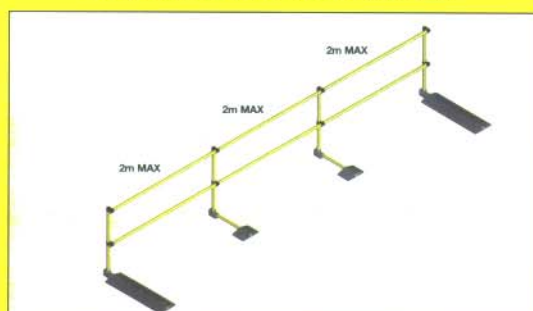


Para la fijación a paredes utilice la pieza 61-8

## Conformidad de Salud y Seguridad

El informe Especialista de Salud y Seguridad N° 15: 1987 declara que el sistema debe ser ensayado en un tramo de 6 metros de longitud. Una carga de 700 Newton debe aplicarse en cualquier punto a lo largo de la barra superior y la deflexión no debe ser mayor de 100 mm desde la posición original, sin fracturas ni desplazamiento en la base de los postes.

**ASEGÚRESE SIEMPRE QUE EL SISTEMA QUE USTED INSTALE HA SIDO ENSAYADO, APROBADO E INSTALADO EN CONFORMIDAD CON LAS RECOMENDACIONES DE SALUD Y SEGURIDAD VIGENTES.**



Diseño del sistema para ensayos, conforme con HSE 15: 1988

# KeeGuard® – Instrucciones de montaje

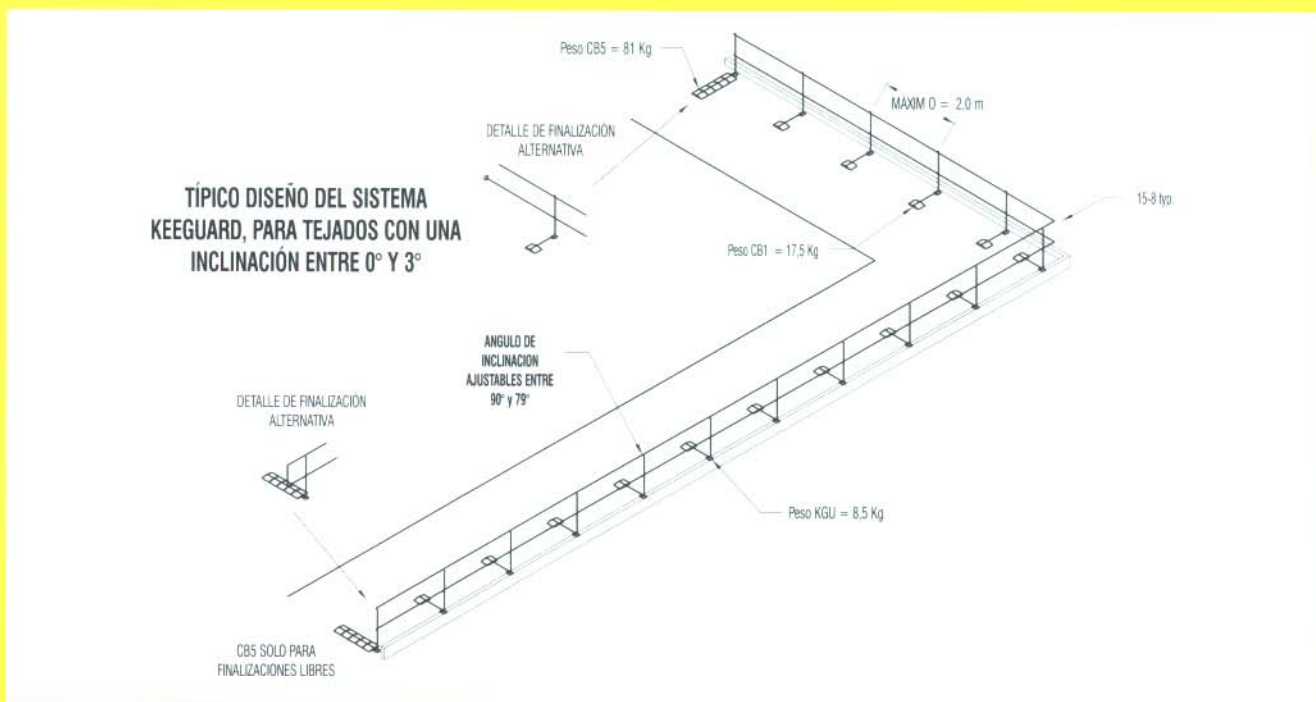
1. Posicione el primer poste principal KGU asegurándose que su apoyo esté libre de piedras, etc...
2. Conecte el ensamblaje del contrapeso CB al poste KGU y apriete los tornillos con fuerza.
3. Coloque un KGU a 2 metros del primero, conecte un ensamblaje CB1 y apriete los tornillos..
4. Empezando por un extremo de la instalación, inserte los tubos pasamanos superior e inferior a través de las fijaciones de los postes, sin que coincida en la misma vertical el extremo de uno de los tubos con el otro. Apriete fuertemente los tornillos y utilice los conectores Kee Klamp 14-8 para unir un tubo pasamanos con el siguiente.
5. Continúe a lo largo del tejado repitiendo los pasos 3 y 4.
6. Es aconsejable que el conector 14-8 del extremo del tubo pasamanos superior esté a 2 metros de distancia longitudinal del conector 14-8 del inferior..
7. Para ángulos de 90° utilice el conector Kee Klamp 15-8. Asegúrese de que un poste no esté a más de 500 mm del conector y el total de la longitud entre postes, alrededor del vértice, no sea superior a 2 metros.

## Terminación

- El comienzo y final del sistema KeeGuard debe tener un KGU y un CB5 a no ser que se fije a la estructura del edificio
- Para fijar el sistema KeeGuard a una pared, utilice la Kee Klamp 61-8 (brida). El poste más cercano deberá estar situado a no más de 2 metros de la pared.
- Para tapar los extremos de los tubos horizontales, utilice un Kee Klamp 77-8. Si usted desea crear un retorno "D" menor de 500 mm, utilice los conectores Kee Klamp 15-8 (codo 90°)

## Situaciones especiales

- Para instalaciones KeeGuard menores de 6 metros de longitud, por favor contacte con nuestro departamento técnico..
- Para ángulos mayores o menores de 90°, dónde el recorrido es continuo, utilice Kee Klamp BC53-8 (codo variable) con un espacio no mayor de 2 metros entre postes y uno de ellos a no más de 500 mm desde el codo.



Kee Klamp Limited, 10 Worton Drive,  
Worton Grange, Reading RG2 0TQ, UK  
internet: [www.keeguard.com](http://www.keeguard.com)  
e-mail: [sales@keeguard.com](mailto:sales@keeguard.com)  
Telephone: +44(0)118 931 1022  
Fax: +44(0)118 931 1146

Kee Klamp, Keenect, KeeGuard,  
Keeline and KeeKoat II are all registered  
trademarks of Kee Klamp Limited

Copyright ©2002 Kee Klamp Limited  
All Rights Reserved



FM36179



Se ha hecho un esfuerzo para asegurar la exactitud de la información contenida en este manual, Kee Klamp, Ltd. y/o las compañías relacionadas, no se hacen responsables de cualquier error u omisión.

Kee Klamp, Ltd. y/o las compañías relacionadas, se reservan el derecho de alterar o retirar los productos aquí expuestos, sin previo aviso. Kee Klamp, Ltd. y/o las compañías relacionadas, no aceptan la responsabilidad de cualquier pérdida o daño causado por uso impropio de sus productos.